

# 防水型圓鎖



TM-604

Waterproof round lock



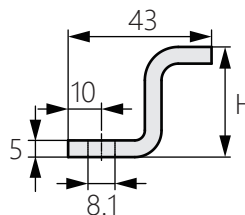
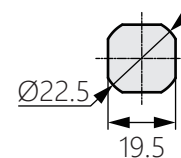
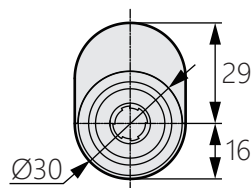
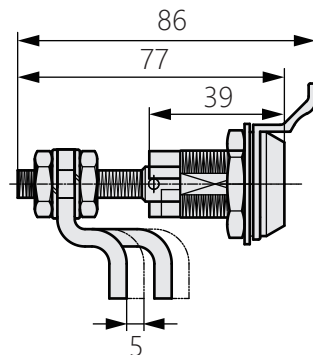
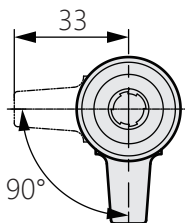
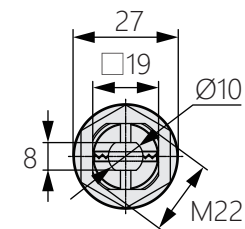
商品介紹 Product description

- 1.防水性能佳、抗振動。
- 2.可調整鎖定距離。

- 材質：鋅合金(ZDC)
- 表面處理：黑色鍍鉻
- 用途：半導體設備、IT 設備

1. Excellent waterproof performance and anti-vibration.
2. You can adjust the locked distance.

- Material: Zinc alloy(ZDC)
- Finish: Black chrome plating
- Uses: Semiconductor equipment, IT equipment.



商品型號	H
TM-604-1	20
TM-604-2	33
TM-604-3	62