

Waterproof round lock

商品介紹 Product description

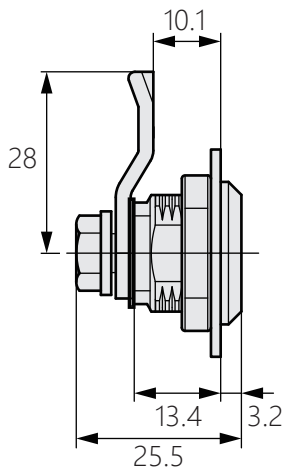


1. 抗振動。
2. 左右分開使用。

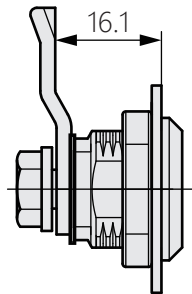
- 材質：鋅合金(ZDC)
- 表面處理：鍍鉻
- 用途：半導體設備、IT 設備

1. Resistant to vibration.
2. Use separately right and left.

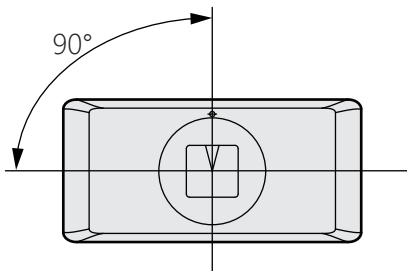
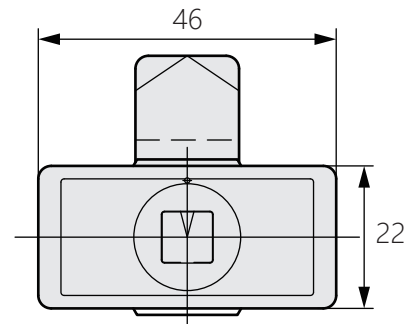
- Material: Zinc alloy(ZDC)
- Finish: Chrome plating
- Uses: Semiconductor equipment, IT equipment.



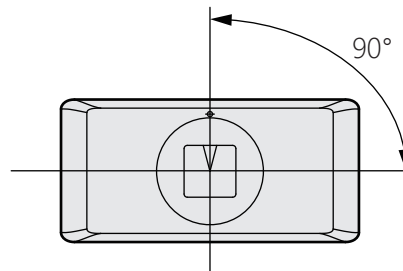
[TM-607-1]



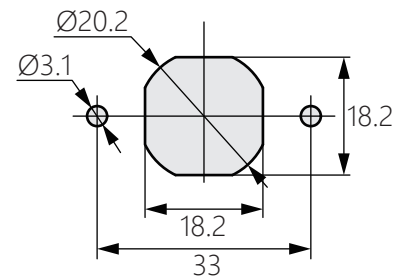
[TM-607-2]



[TM-607-1R]
[TM-607-2R]



[TM-607-1L]
[TM-607-2L]



開孔尺寸

商品型號		方向
TM-607-1R	TM-607-2R	右邊
TM-607-1L	TM-607-2L	左邊