

# 鋅合金圓鎖

Zinc alloy round lock



TM-608



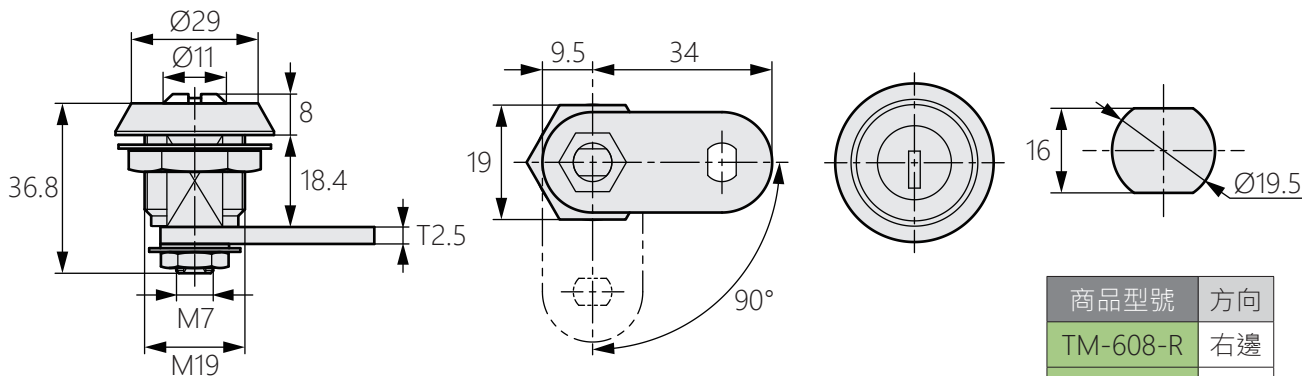
## 商品介紹 Product description

1. 抗振動。
2. 左右分開使用。

- 材質：鋅合金(ZDC)
- 表面處理：鍍鉻
- 用途：半導體設備、IT 設備

1. Resistant to vibration.
2. Use separately right and left.

- Material: Zinc alloy(ZDC)
- Finish: Chrome plating
- Uses: Semiconductor equipment, IT equipment.



| 商品型號     | 方向 |
|----------|----|
| TM-608-R | 右邊 |
| TM-608-L | 左邊 |