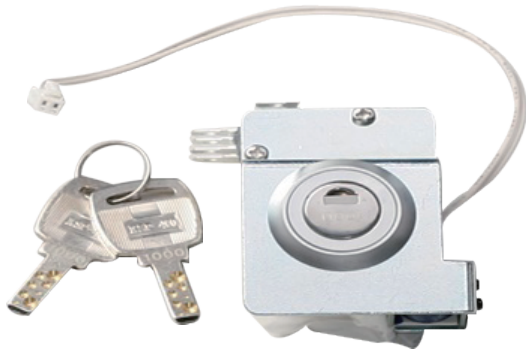


Solenoid switch lock

商品介紹 Product description

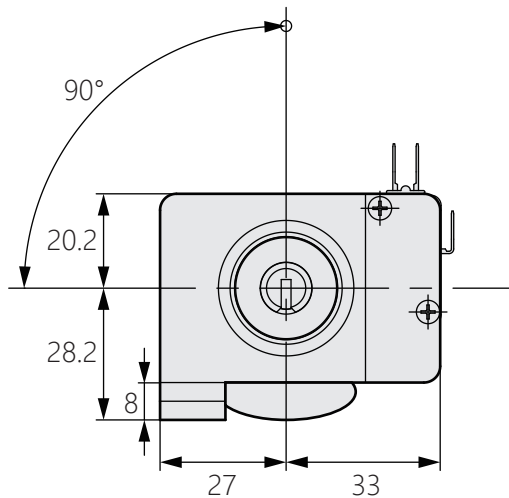
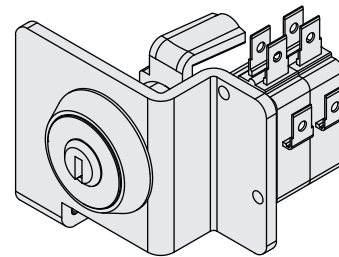
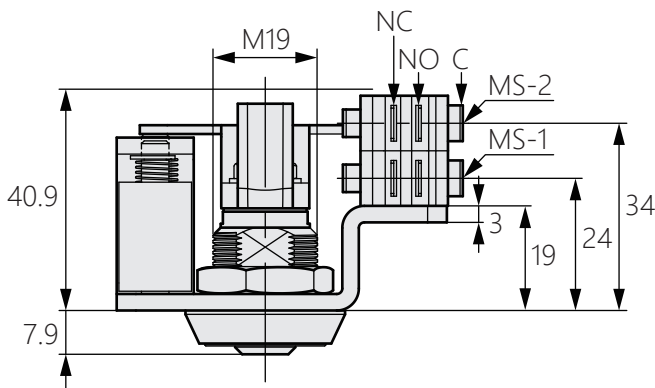


開關額定值：AC250V 3A · DC14V 5A ·

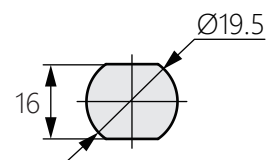
- 材質：冷軋鋼板(SPCC)
- 表面處理：本體-滾筒拋光、鍍鋅
- 用途：配電盤

Switch rating : AC250V 3A, DC14V 5A

- Material: Cold rolling steel sheet(SPCC)
- Finish: Body-barrel polishing, zinc plating
- Uses: Distributing panel, etc.



開孔尺寸



電磁閥規格				
電壓 (V)	通電率	電阻	功耗	電流
DC-24	10%	4800Ω±10%	1.2W	0.05A±10%

Position	MS-1	MS-2
A	C —● NC ● NO	C —● NC ● NO
B	C —● NC ● NO	C —● NC ● NO