

槓桿型壓縮式門扣



TM-6150

Lever type compression door buckle

商品介紹 Product description

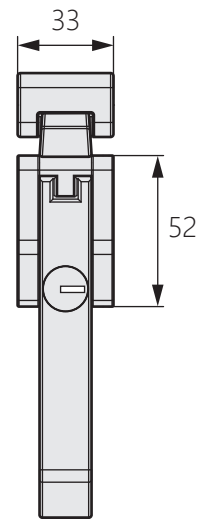
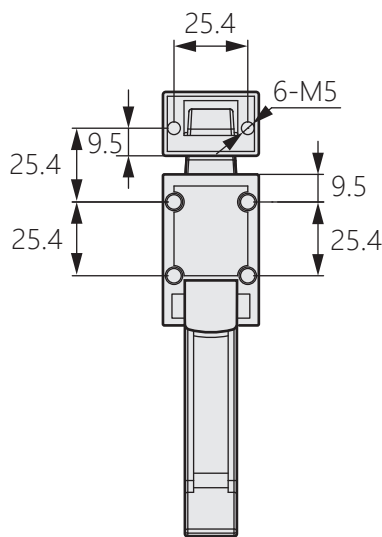
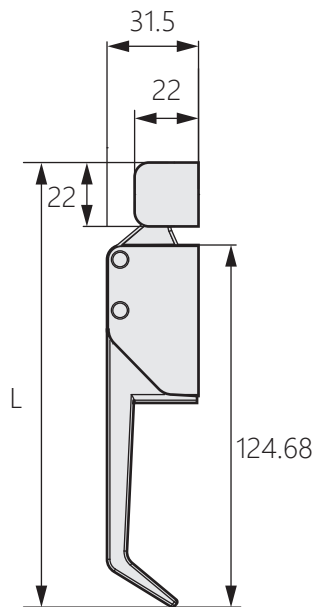
1. 高強度，安裝及操作簡便。
2. 利用槓桿原理使鎖舌在扣座上產生強大的力矩，加強迫緊效果。
3. 最大工作附載2000N(200KG/400lbs)



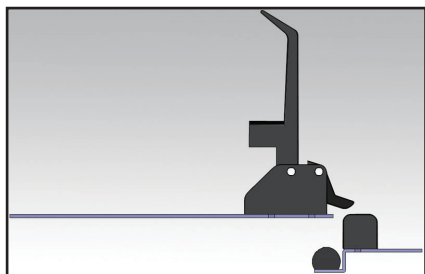
- 材質：不鏽鋼
- 表面處理：黑色塗裝、鍍鉻
- 用途：交通、農業機具、機床等

1. High strength, easy installation and operation.
2. Utilize the principle of leverage to make the lock tongue produce a strong moment on the buckle seat, and increase the forceful tightening effect.
3. The maximum working load is 2000N (200KG/400lbs)

- Material: Stainless steel SUS304
- Finish: Black painted, chrome plated
- Uses: Transportation, agricultural machinery, machine tools, etc.



開啟示意圖



商品型號	材質	表面處理	規格	L
TM-6150-1-1	不鏽鋼	鏡面拋光	無鎖	152.3
TM-6150-2-1B	鋅合金	黑色塗裝	有鎖	153.09
TM-6150-2-1W	鋅合金	鍍鉻	有鎖	153.09
TM-6150-2-2B	鋅合金	黑色塗裝	無鎖	153.09
TM-6150-2-2W	鋅合金	鍍鉻	無鎖	153.09