

# 步入式冷藏庫把手

Walk-in refrigerator handle



TM-621

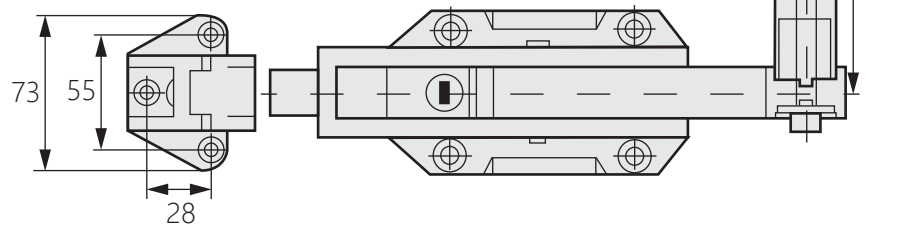
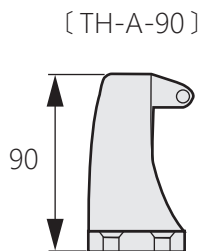
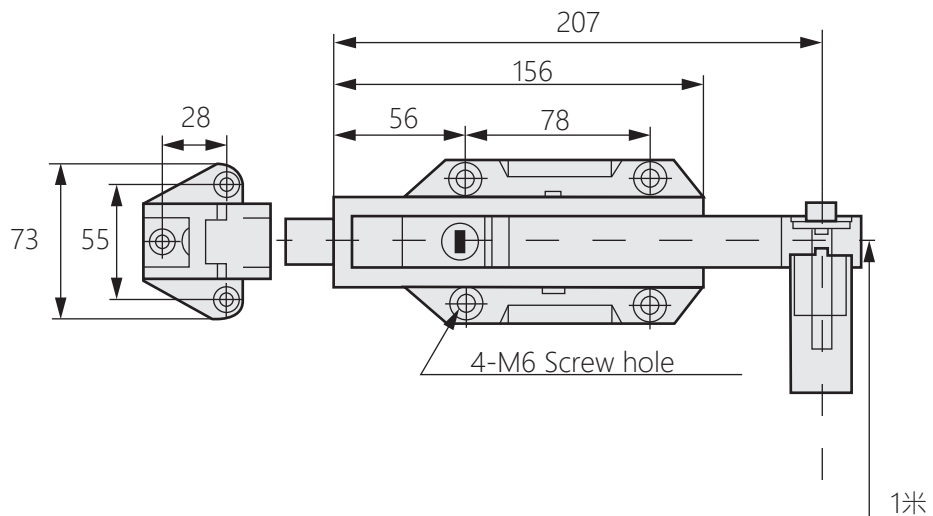
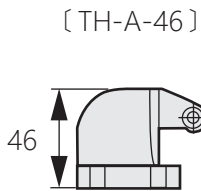
商品介紹 Product description

把手通過連接鋼管控制兩個鎖點。

- 材質：不鏽鋼SUS304、鋅合金
- 表面處理：鏡面拋光
- 用途：組合式冷凍冷藏庫、步入式實驗箱等
- 備註：可配高扣座TH-A-90或低扣座TH-A-46

The handle controls the two lock points by connecting the steel pipe.

- Material: Stainless steel(SUS304).Zinc alloy(ZDC)
- Finish: Mirror reflection
- Uses: Combined freezer refrigerator, walk-in experiment box,etc.
- Notes: Can be equipped with high buckle seat TH-A-90 or low buckle seat TH-A-46.



| 商品型號    | 配件  | 高度    |
|---------|-----|-------|
| TH-A-90 | 高扣座 | 45~70 |
| TH-A-46 | 低扣座 | 0~5   |

| 商品型號            | 材質  | 樣式     |
|-----------------|-----|--------|
| TM-621-1NO LOCK | 不鏽鋼 | 2支把手無鎖 |
| TM-621-2NO LOCK | 鋅合金 |        |

\*兩者皆可搭配高/低扣座，例如：TM-621-2NO LOCK+TH-A-46

| 商品型號     | 材質  | 樣式     |
|----------|-----|--------|
| TM-621-1 | 不鏽鋼 | 1支把手帶鎖 |
| TM-621-2 | 鋅合金 | 1支把手無鎖 |

\*兩者皆可搭配高/低扣座，例如：TM-621-2+TH-A-46

| 商品型號              | 材質  | 樣式     |
|-------------------|-----|--------|
| TM-621-1WITH LOCK | 不鏽鋼 | 2支把手帶鎖 |
| TM-621-2WITH LOCK | 鋅合金 |        |

\*兩者皆可搭配高/低扣座，例如：TM-621-2WITH LOCK+TH-A-46