

步入式冷藏庫把手

Walk-in refrigerator handle



TM-622/TM-623



商品介紹 Product description

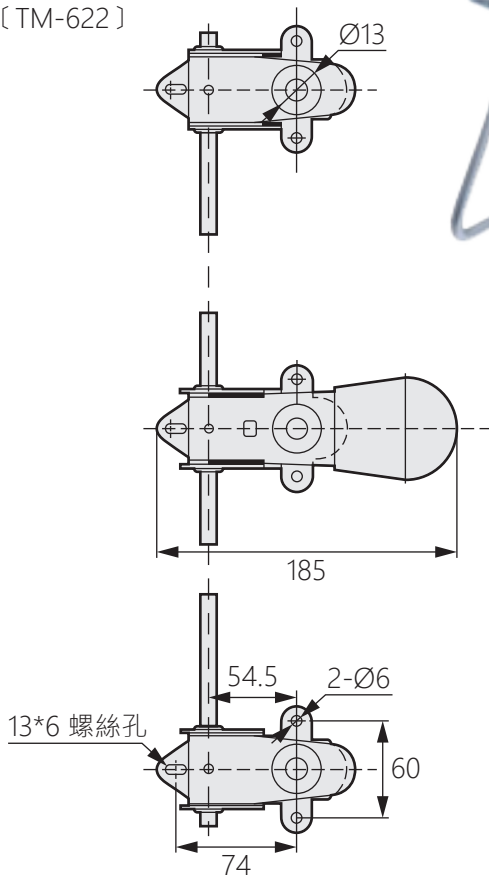
把手通過連接鋼管控制兩個鎖點。

- 材質：不鏽鋼SUS304、鋅合金
- 表面處理：鏡面拋光
- 用途：組合式冷凍冷藏庫、步入式實驗箱等

The handle controls the two lock points by connecting the steel pipe.

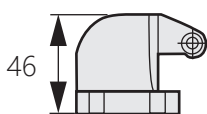
- Material: Stainless steel(SUS304), Zinc alloy(ZDC)
- Finish: Mirror reflection
- Uses: Combined freezer refrigerator, walk-in experiment box, etc.

[TM-622]

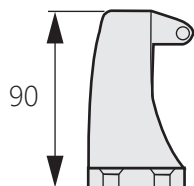


| 商品型號 | 材質 |
|--------|-----|
| TM-622 | 不鏽鋼 |

[TH-A-46]

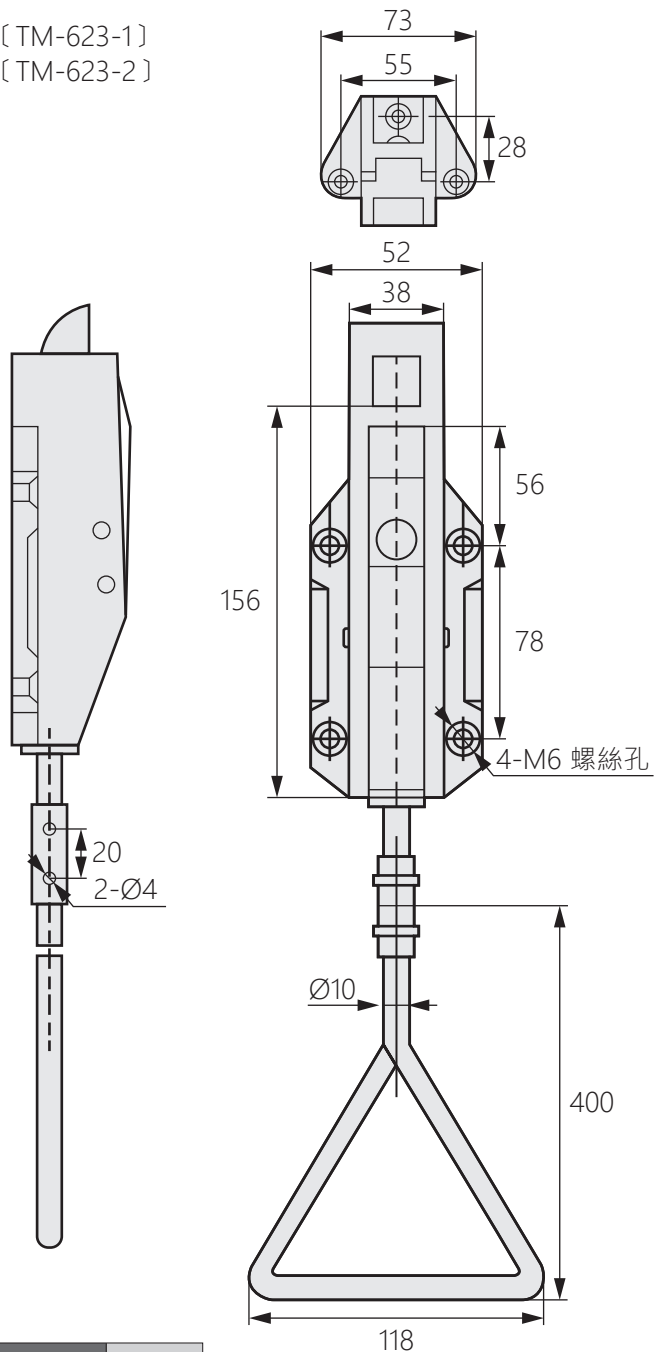


[TH-A-90]



| 商品型號 | 配件 | 高度 |
|---------|-----|-------|
| TH-A-90 | 高扣座 | 45~70 |
| TH-A-46 | 低扣座 | 0~5 |

[TM-623-1]
[TM-623-2]



| 商品型號 | 材質 |
|----------|-----|
| TM-623-1 | 不鏽鋼 |
| TM-623-2 | 鋅合金 |

*兩者皆可搭配高/低扣座，例如：TM-623-1+TH-A-46