

凸輪鎖

Cam lock



TM-624



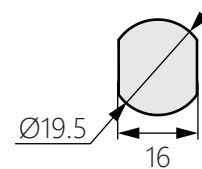
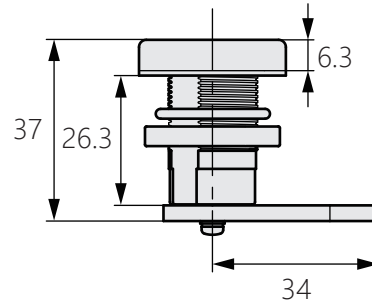
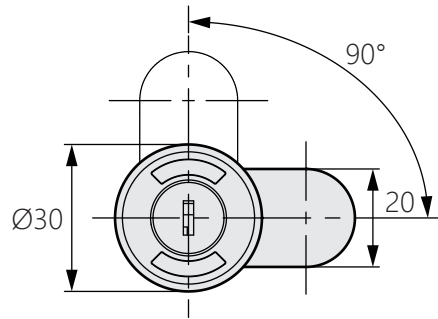
商品介紹 Product description

左右分開使用。

- 材質：鋅合金(ZDC)
- 表面處理：鍍鉻
- 用途：地鐵、ATM等。

Use separately right and left.

- Material: Zinc alloy (ZDC)
- Finish: Chrome plating
- Uses: Subway, ATM, etc.



商品型號	方向
TM-624-R	右邊
TM-624-L	左邊