

拇指鎖

Thumb lock



TM-625



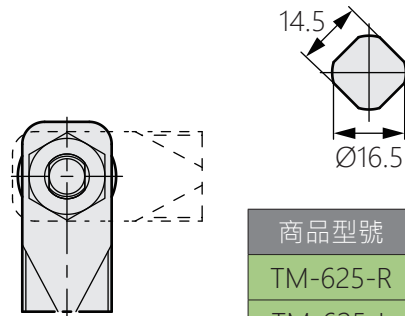
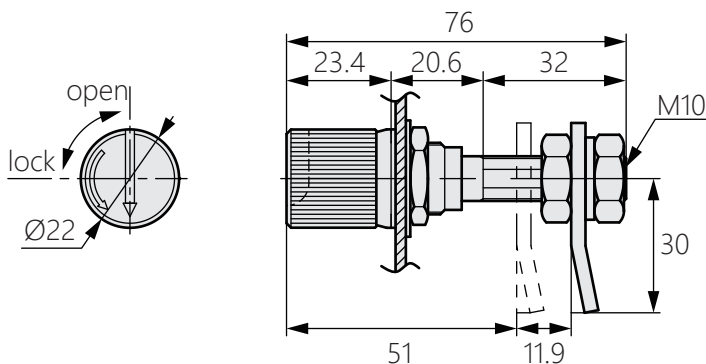
商品介紹 Product description

1. 可以調整鎖定距離。
2. 可使用硬幣解鎖。
3. 左右分開使用。

- 材質：鋅合金(ZDC)、冷軋鋼板(SPCC)
- 表面處理：鍍鉻
- 用途：IT 設備、半導體設備、配電盤等。

1. The locking distance can be adjusted.
2. Can be unlocked with coins.
3. Use left and right separately.

- Material: Zinc alloy(ZDC),
Cold rolling steel sheet(SPCC)
- Finish: Chrome plating
- Uses: IT equipment, semiconductor equipment,
distributing panel, etc.



商品型號	方向
TM-625-R	右邊
TM-625-L	左邊