

# 防水型圓鎖



TM-705

Quarter turn waterproof lock

商品介紹 Product description

內部設置O型環，外部使用防水墊片的防水設計。

擋片選擇：TH-4500-S, TH-4500

TH-4507-S, TH-4507

TH-4516-S, TH-4516



- 材質：鋅合金
- 表面處理：黑色塗裝、鍍鉻
- 用途：戶外型配電箱、配分電盤、食品設備等。

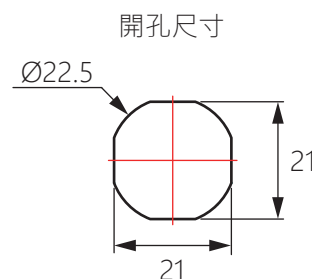
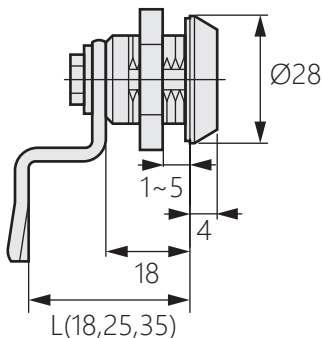
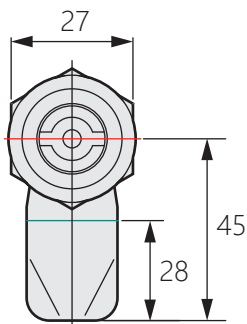
Waterproof Using O-ring inside and shet packing.

Cam selection: TH-4500-S, TH-4500

TH-4507-S, TH-4507

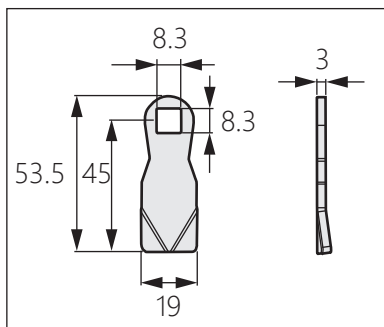
TH-4516-S, TH-4516

- Material: Zinc alloy
- Finish: Black paint、Chorme plating.
- Uses: Outdoor type distribution box, distribution and distribution panel, food equipment, etc.

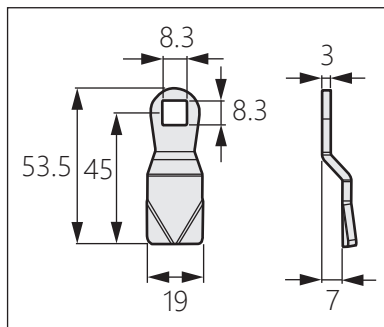


商品型號		鎖芯
黑色塗裝	亮鉻	
TM-705-1-1	TM-705-1-2	S型鎖芯
TM-705-2-1	TM-705-2-2	三角形鎖芯
TM-705-3-1	TM-705-3-2	四角形鎖芯
TM-705-4-1	TM-705-4-2	內六角形鎖芯
TM-705-5-1	TM-705-5-2	一字型鎖芯

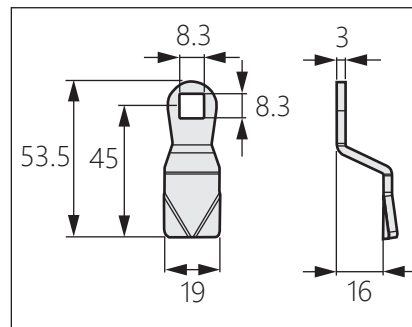
[ TH-4500-S ]  
[ TH-4500 ]



[ TH-4507-S ]  
[ TH-4507 ]



[ TH-4516-S ]  
[ TH-4516 ]



商品型號	材質
TH-4500	鐵
TH-4500-S	不鏽鋼

商品型號	材質
TH-4507	鐵
TH-4507-S	不鏽鋼

商品型號	材質
TH-4516	鐵
TH-4516-S	不鏽鋼