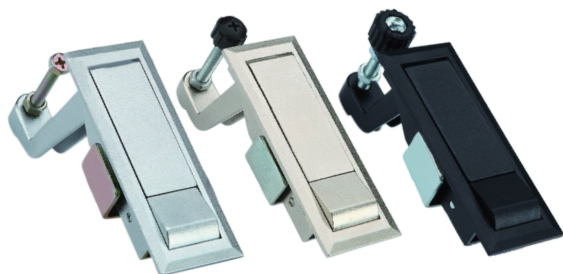


槓桿式壓縮門鎖



TM-708

Sealed lever latch



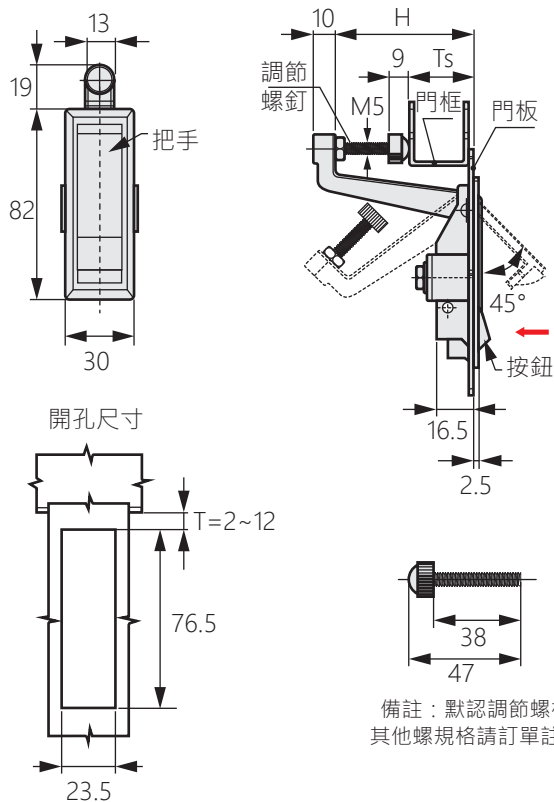
商品介紹 Product description

結構功能：單點平面門鎖，可配調節止口高度；彈起把手即可打開櫃門。

- 材質：鎖體(鋅合金)、安裝板(鍍鋅鋼)、調節螺桿(帶橡膠帽蓋)
- 表面處理：鍍鎳、納米、黑色

Structure function: Single-point plane door lock can be equipped with adjusting the height of the stop; pop up the handle to open the cabinet door.

- Material: Lock body (Zinc alloy), Mounting plate (Galvanized steel) Adjusting screw (With rubber cap)
- Finish: Nickel plated、Nano、Black



備註：默認調節螺桿
其他螺規格請訂單註明

商品型號	表面處理	H	TS 門板厚度
TM-708-1S	鍍鎳	46	9-37
TM-708-1B	黑色		
TM-708-1W	納米		
TM-708-2S	鍍鎳	60	23-51
TM-708-2B	黑色		
TM-708-2W	納米		
TM-708-3S	鍍鎳	24	0-15
TM-708-3B	黑色		
TM-708-3W	納米		