

防水平面把手



TM-713

Waterproof flat handle



{ TM-713-1 }



{ TM-713-2 }

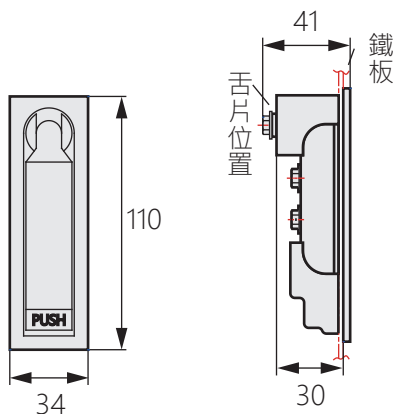
商品介紹 Product description

1. 防水設計：內部設置O型環，外部使用防水墊片。
2. 左右兼用：變更門擋片及方向限位擋板的方向。

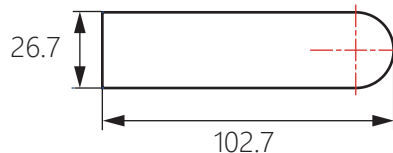
- 材質：鋅合金 (ZDC)
- 表面處理：黑色塗裝、銀色塗裝
- 用途：配分電盤、機械設備等

1. Waterproof design: O-ring is set inside and waterproof gasket is used outside.
2. Both left and right: change the direction of the door stopper and the direction limit baffle.

- Material: Zinc alloy (ZDC)
- Finish: Black painting/Silver painting
- Uses: Distribution and distribution panels, mechanical equipment, etc.



開孔尺寸



商品型號	表面處理
TM-713-1	黑色塗裝
TM-713-2	銀色塗裝