

# 槓桿型壓縮式門鎖



## TM-719

Sealed lever latch



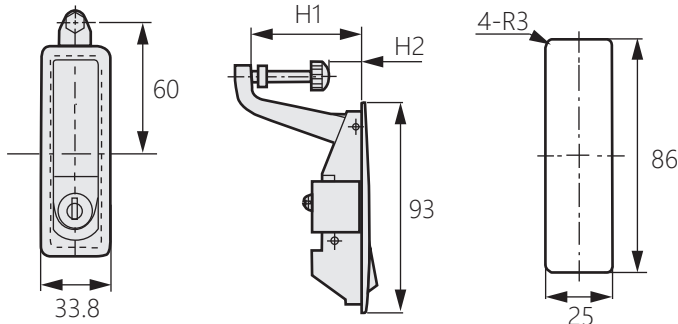
商品介紹 Product description

1. 微調螺母可調節門的迫緊程度。
2. 左右開門兼用。

- 材質：鋅合金(ZDC)
- 表面處理：鍍鉻、黑色塗裝
- 用途：巴士、客車、機櫃等

1. Fine-tuning the nut can adjust the tightness of the door.
2. Open the door on both sides.

- Material: Zinc alloy(ZDC)
- Finish: Chrome-plating、Black painting
- Uses: Bus, passenger car, cabinet, etc.



商品型號		規格	H1	H2
黑色塗裝	鍍鉻			
TM-719-1B	TM-719-1W	有鎖	48.5	14-37
TM-719-2B	TM-719-2W	無鎖	27.5	0-16