

# 壓縮門扣

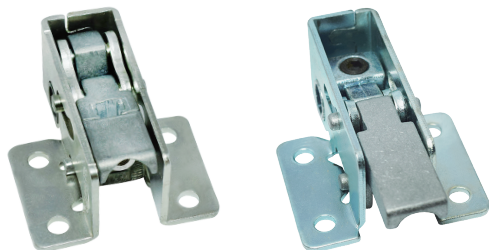


## TM-80&TM-90

### Compression button

### 商品介紹 Product description

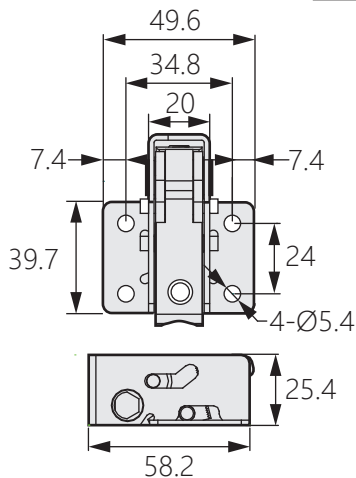
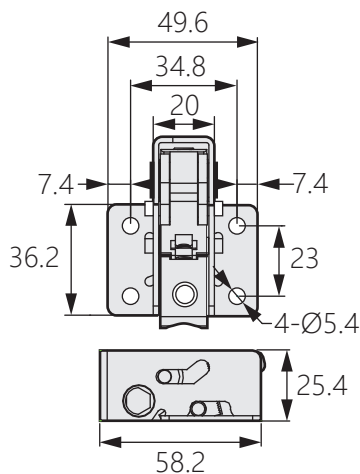
- 1.靠六角棒帶動壓縮鎖緊門體。
- 2.不可調解鎖舌，可頻繁使用且承受力更強。



- 材質：不鏽鋼+鐵
- 表面處理：鍍鋅
- 用途：烤箱、試驗箱、密封性強的箱體

1. The door is compressed and locked by the hexagonal bar.
2. The non-adjustable unlocking tongue can be used frequently and has a stronger endurance.

- Material: Stainless steel + Iron
- Finish: Galvanized
- Uses: Ovens, test chambers, tightly sealed cabinets.



商品型號	鎖舌	材質
TM-80	短	不鏽鋼+鐵
TM-90	長	不鏽鋼+鐵